



广东奥迪威传感科技股份有限公司

Audiowell Electronics (GuangDong) Co.Ltd

电子园 地址：广州市番禺区银平路三街4号

东升厂区 地址：广州市番禺区东环街东升工业区9号

电话：+86-20-84802041

传真：+86-20-84665207

邮箱：market@audiowell.com

网址：www.audiowell.com

## 超 声 波 热 量 表 表 体

### Ultrasonic Heat Meter Body

#### 一、概述(OVERVIEW)

超声波热量表表体是作为超声波热量表的信号产生部件，其作用是为热表线路提准确、稳定、持续的超声信号。

我公司根据建设部颁布的《中华人民共和国城镇建设行业标准》(CJ128-2007)及其他相关规程，综合考虑了各地区对热量表流量计量的不同需求，设计了满足户用型超声波热量表表体，所搭配的流量传感器具有灵敏度高、性能稳定、使用可靠及功耗低等特点。

Acting as the signal transmitter of Ultrasonic Heat Meter, The heat meter body is designed to supply precise, stable and continuous ultrasonic signal for heat meter circuit.

In accordance to the “Professional Standard on Urban Construction of The People's Republic of China” (CJ128-2007) and the relevant regulations, Audiowell designs the family used ultrasonic heat meter body on the basis of comprehensive consideration of different demand in the world market. The ultrasonic flow sensors used have characteristics in high sensitivity, stable performance, low power consumption, and so on.

#### 二、结构组成及原理 Structure and Principle

组成结构：由一对超声波流量传感器、一套管段组件组成。

Structure Composition: A pair of ultrasonic flow sensor and a brass pipe.

#### 三、技术参数 Parameter

1. 产品名称(Name): **HS0003-001**
2. 产品型号(Model): **RC25/HS-US0002-000-02**
3. 传感器性能参数(Electrical specification):

项目 Item	单位 Unit	标 准 Standard	测试条件(Test condition) T=25℃
谐振频率 (Fs) Thick Resonant frequency	KHz	975±30	Agilent 4294A
谐振阻抗 (R) Resonant impedance	Ω	≤110	Agilent 4294A
静电容量 (Co) Static capacitance	pF	1350±20%	数字电桥 At 1000Hz/1V

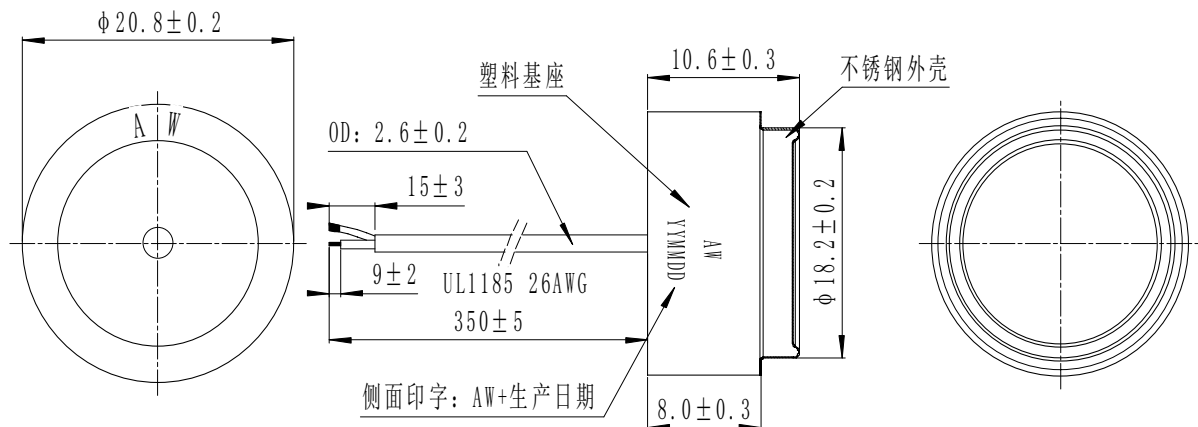
4. 基表参数 Technical Parameter

Nominal Diameter 公称口径 DN		25
Installation Length 安装长度 L		160
Connecting Thread 连接螺纹 D		G1 1/4
Permanent Flowrate 常用流量 Q (P)	m <sup>3</sup> /h	3.5
Max Flowrate 最大流量 Q(max)	m <sup>3</sup> /h	7.0
Min Flowrate 最小流量 Q(min)	m <sup>3</sup> /h	0.070
Ultimate Pressure 最大工作压力	MPa	1.6
Environmental Temperature 环境温度	°C	5~55°C
Installation Position 安装位置	进水管 Water Inlet	
Installation Mode 安装形式	管螺纹连接 Pipe threaded joint	

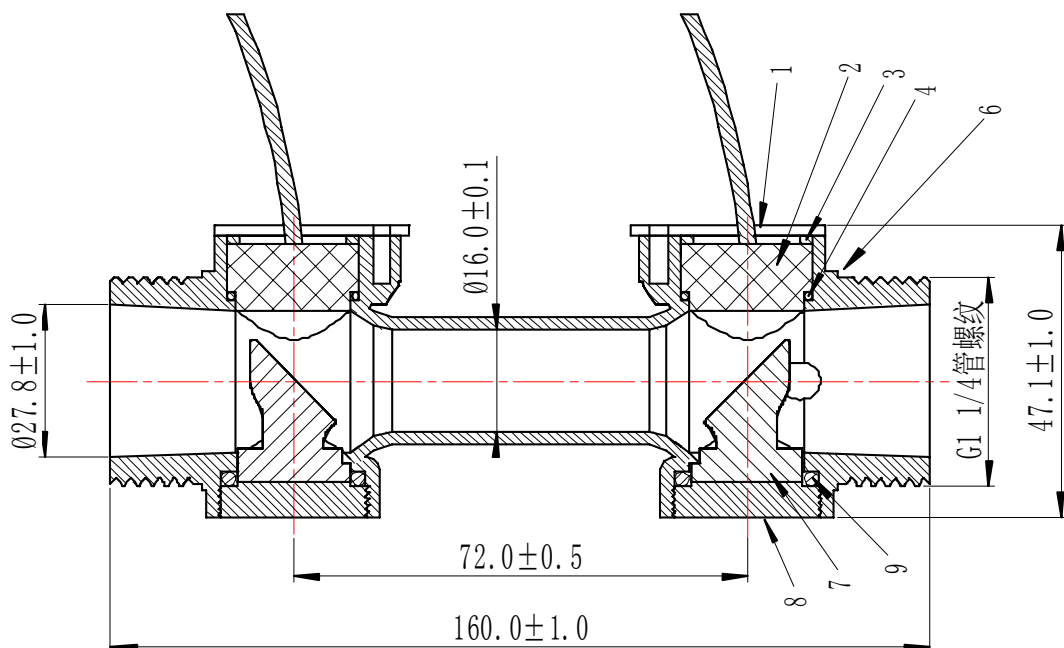
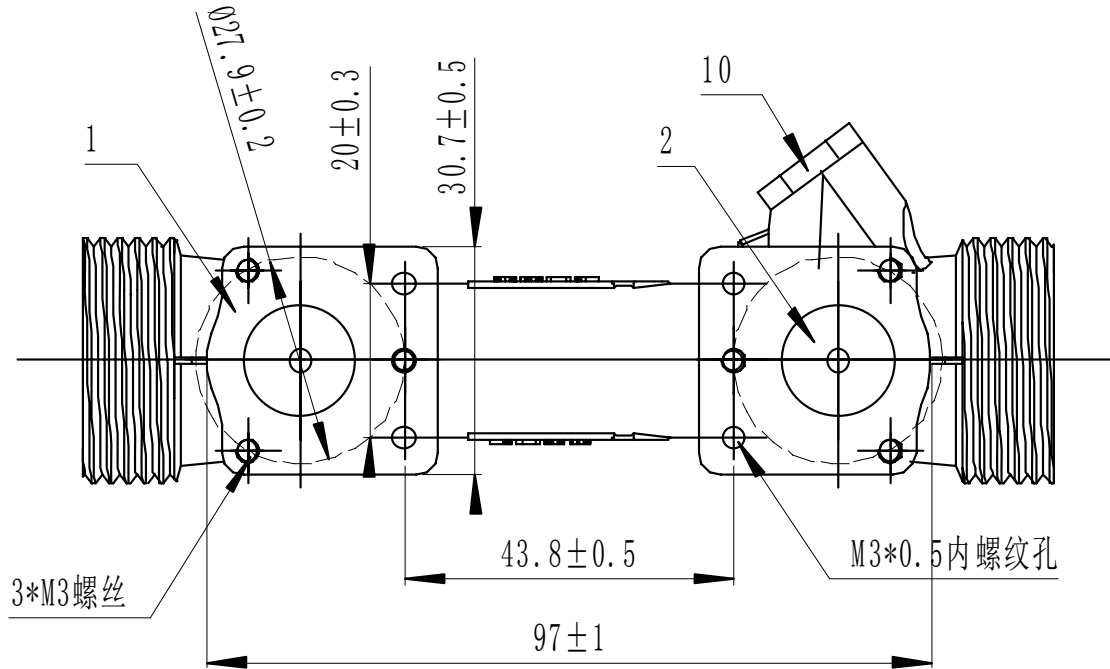
5.外观尺寸(Appearance and dimensions): 计量单位 (mm)

5.1 二维结构图(2D structural drawing)单位 (mm)

(1) 传感器 (Sensor)



(2) 铜管件装配尺寸(Assembly dimensions)





广东奥迪威传感科技股份有限公司

Audiowell Electronics (GuangDong) Co.Ltd

电子园 地址: 广州市番禺区银平路三街4号

东升厂区 地址: 广州市番禺区东环街东升工业区9号

电话: +86-20-84802041

传真: +86-20-84665207

邮箱: market@audiowell.com

网址: www.audiowell.com

5.2 产品装配清单 (Product List)

NUM	名称 (Name)	数量(Quantity)
1	合金压片 (alloy slice)	1
2	传感器 (sensor)	2
3	金属垫片 (metal gasket)	2
4	传感器密封胶圈 (seal ring for sensor)	2
5	M3*6 螺钉 (M3*6 screw)	6
6	金属管 (metal pipe)	1
7	反射柱 (reflection pillar)	2
8	反射柱紧固旋钮 (fastening knob of reflection pillar)	2
9	反射柱密封胶圈 (rubber ring of reflection pillar)	2
10	温度传感器堵头 (end cap of temperature sensor)	1
11	温度传感器密封胶圈 (seal ring for temperature sensor)	1

6. 包装:

片/箱 PCS	包装盒 109(cm) Carton 109 (cm)	包装箱 128(cm) Carton 128 (cm)	毛重 (Kg) Gross weight	净重 (Kg) Net weight
20	16.5*10.5*8.5	53.5*17*18	12.5	11.0

7. 注意事项(Note):

- 1) 存储条件: -20 °C~+80 °C。(Storage Condition:-20 °C~+80 °C。)
- 2) 设计驱动线路时请考虑防信号干扰。(Please take Anti interference into consideration when designing driving circuit.)
- 3) 驱动电压建议小于 5Vp-p。(Driving voltage is suggested to be lower than 5Vp-p.)
- 4) 最大耐压 1.6MPa。(Maximum pressure endurance is 1.6MPa.)

8. 修订记录(Revision history):

文件修订记录 File revision history			
修订时间 Revision time	修订版本 Version of revision	内部 ECR 编号 The number of ECR	修订内容 Contents of revision
2013/8/1	/	/	新建规格书
2013/11/11	A1	/	增加传感器的附图以及增加尺寸项目
2014/4/23	A2	ECR14012	包装箱 128 规格变更、型号命名规则变更
2014/12/9	A3		更新公司名称

制作/日期 Accomplished by/Date		确认/日期 Approved by/Date	
-------------------------------	--	---------------------------	--